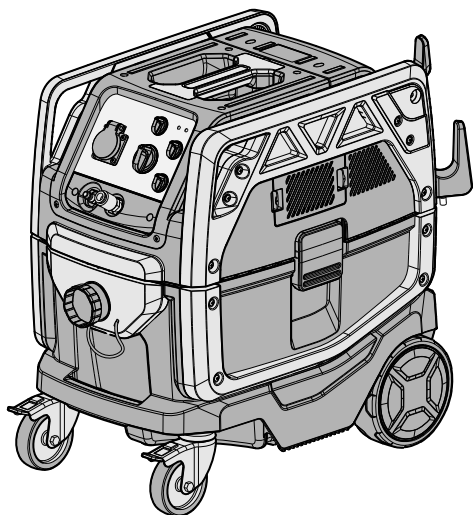


**NORTON**

SAINT-GOBAIN

www.nortonabrasives.com

# CV4E 40/L CV4E 40/M ANTISZTATIKUS

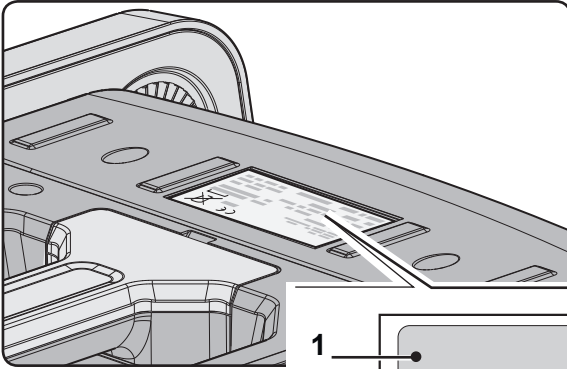


**CE**

8050884  
szerk. 2021/06

**HU** Használat és karbantartás

\* A Norton Class H modell nem elérhető



1

CE EAC IPX4 OLASZORSZÁGBAN KÉSZÜLT

Nedves & Száraz Porszívó

Mód:

Cikksz.

9

Év:

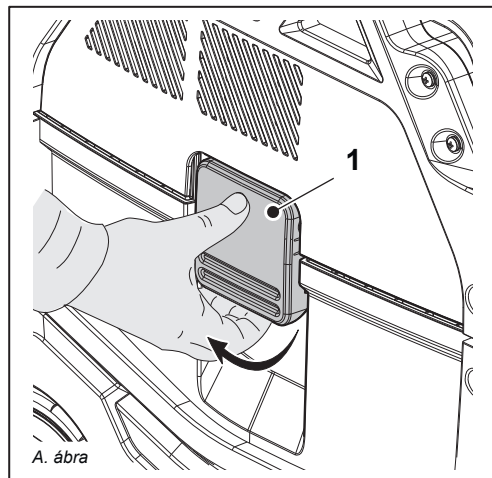
Tartály:  Vákuum  Légáram

Súly:  S/N:

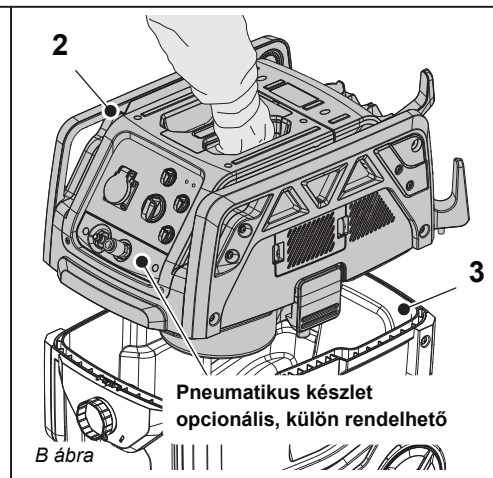
4 7 5 8 6 2 3

	1	2	3	4	5
AZT	Gyártó	Modello	Articolo	Capacità contenitore	Kapacitás aspirazione
HU	Gyártó	Modell	Cikkszám	Tartály térfogat	Vákuum
FR	Producteur	Modèle	Cikkk	Capacité de la cuve	Capacité d'Aspiration
DE	Hersteller	Modell	Artikel	Fassungsvermögen des Körpers	Ansaugleistung
ES	Fabricante	Modelo	Artículo	Capacidad del bidón	Capacidad de aspiración
PT	Producer	Modelo	Artigo	Capacidade do reservatório	Capacidade de aspiração
NL	Termelő	Modell	Artikel	Inhoud tározóban	Zuigcapaciteit
CS	Výrobce	Modell	Typ	Obsah nádobý	Sací výkon
RU	Изготовитель	Модель	Артикул	Емкость бака	Мощность в сасывания
PL	Termelő	Model	Artykuł	Pojemność zbiornika	Podciśnienie (mbar)
AR	الصانع	الطراز	النوع	سعة الخزان	قوة السط

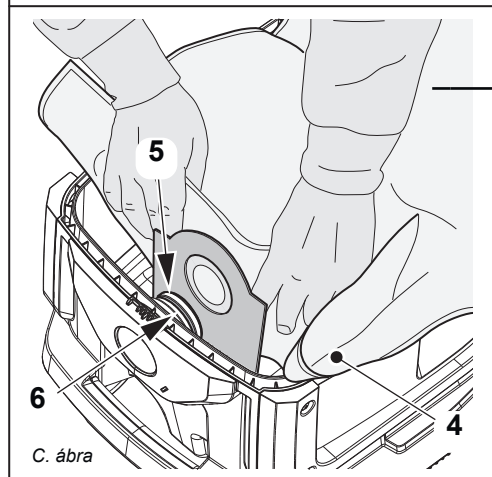
	6	7	8	9
AZT	Portata d'aria	Peso macchina	N° Matricola	Caratteristiche elettriche
HU	Levegő áramlási seb.	A gép súlya	Sorozatszám	Elektromos jellemzők
FR	Débit d'air	Poids de la machine	N° Matricule	Caractéristiques électriques
DE	Luftdurchsatz	Maschinengewicht	Serien-Nr.	Elektrische Eigenschaften
ES	Caudal de aire	Peso de la máquina	N° Matricola	Características eléctricas
PT	Caudal de ar	Peso da máquina	Número de serie	Características elétricas
NL	Luchtdebiet	Gép gewicht	Serienummer	Elektrische eigenschappen
CS	Množství dopravovaného vzduchu	Hmotnost stroje	Výrobní č.	Elektrické údaje
RU	Расход воздуха	Вес машины	Заводской №	Электрические характеристики
PL	Przepływ powietrza	Ciężar maszyny	Nr. Fabryczny	Właściwości elektryczne
AR	تنفق الهواء	وزن الآلة	الرقم التسلسلي	المواصفات الكهربائية



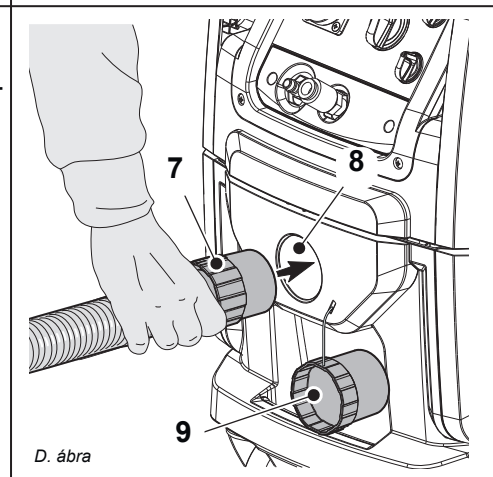
A. ábra



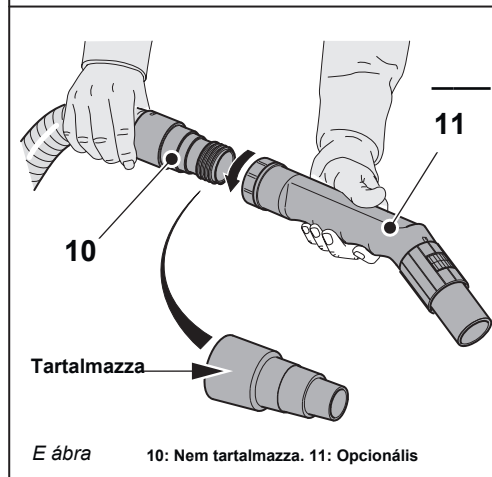
B. ábra



C. ábra

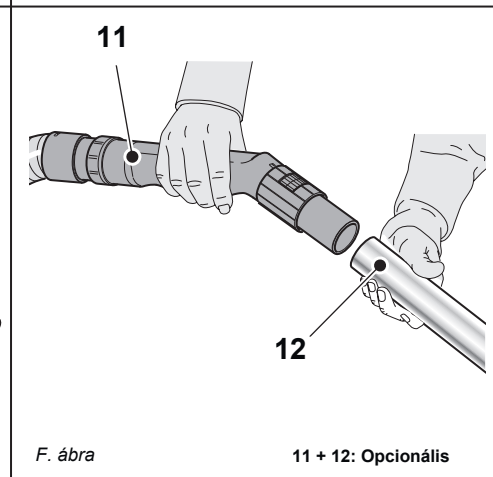


D. ábra



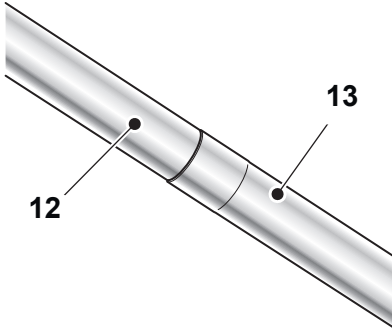
E. ábra

10: Nem tartalmazza. 11: Opcionális



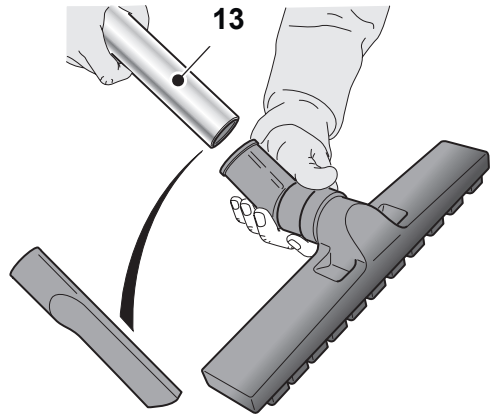
F. ábra

11 + 12: Opcionális



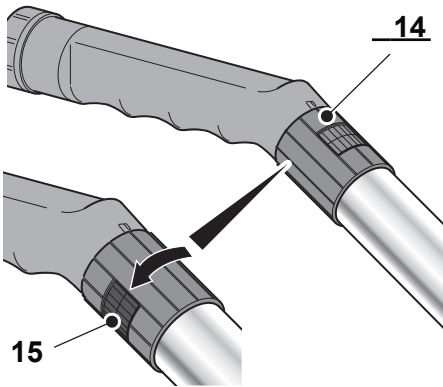
G. ábra

12 + 13: Opcionális



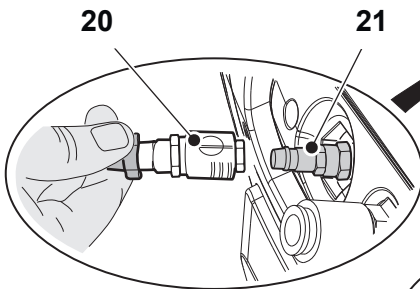
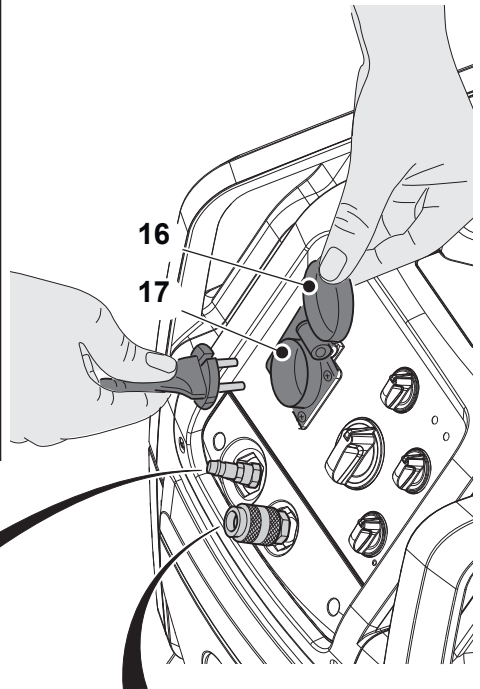
H ábra

13: Opcionális

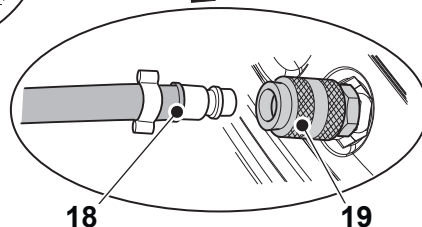


I. ábra

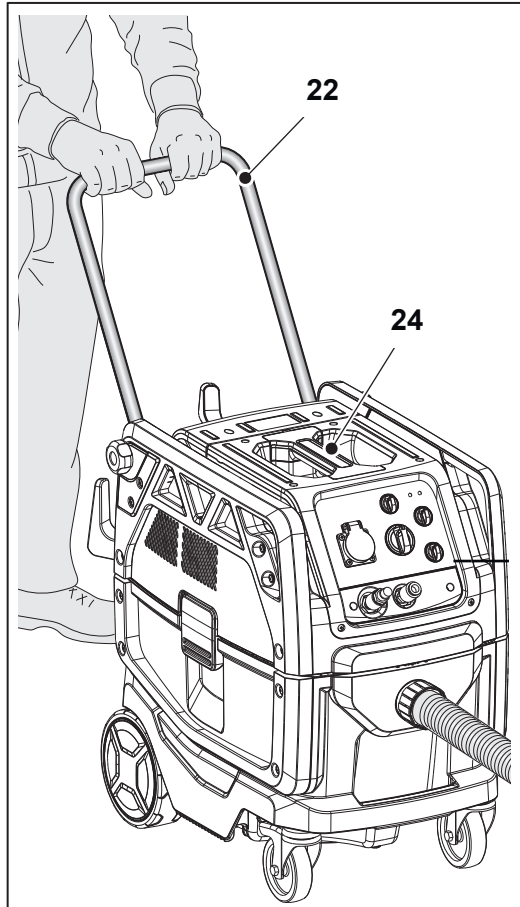
14 + 15: Opcionális



19 + 21: Az opcionális pneumatikus készlethez tartozó alkatrészek, amelyek külön rendelhetők

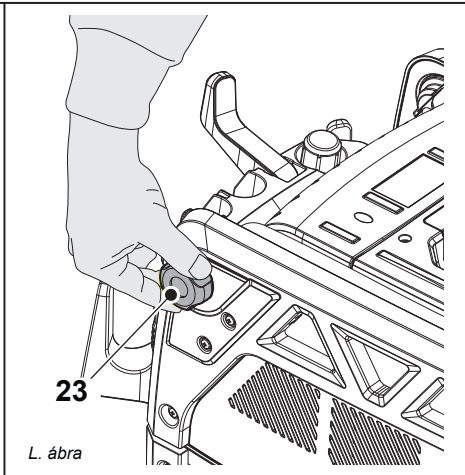


J. ábra

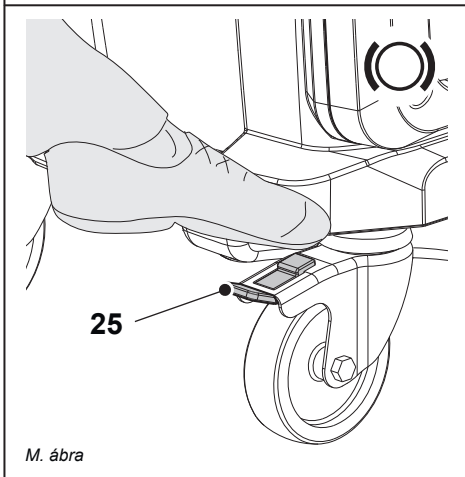


K ábra

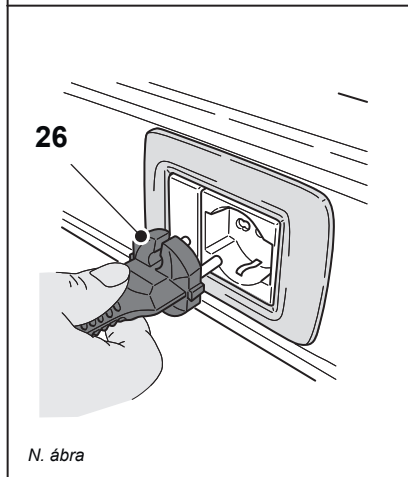
22: Opcionális



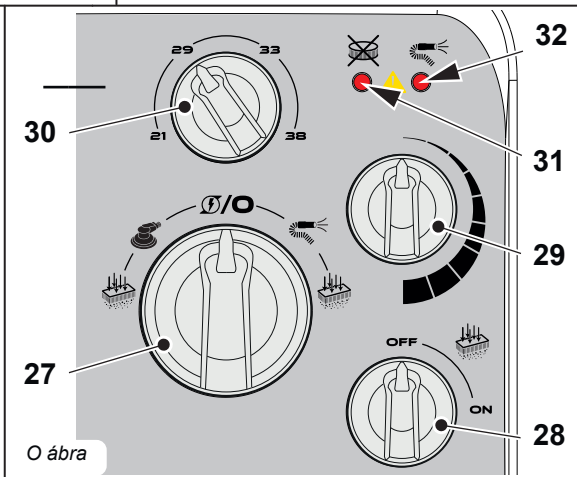
L. ábra



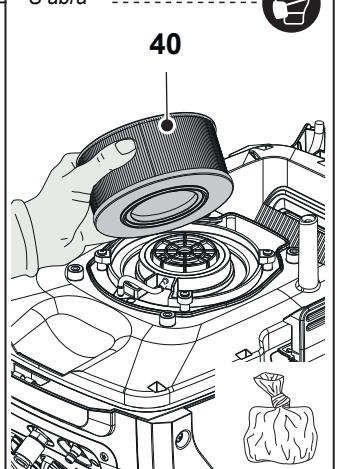
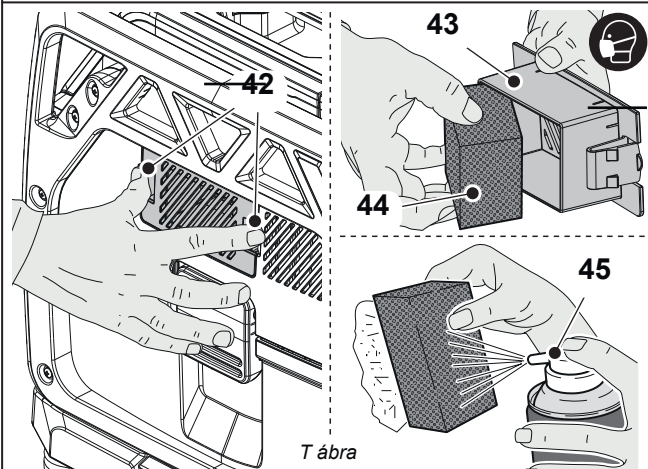
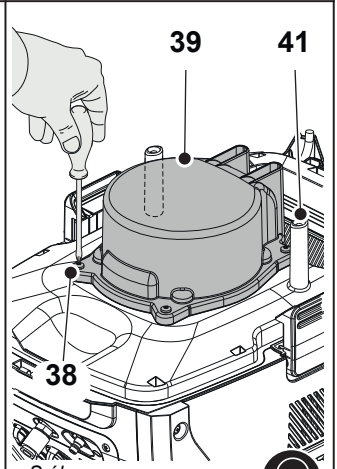
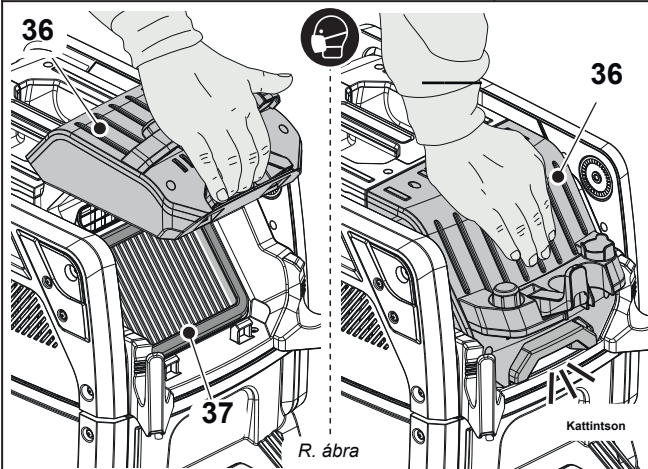
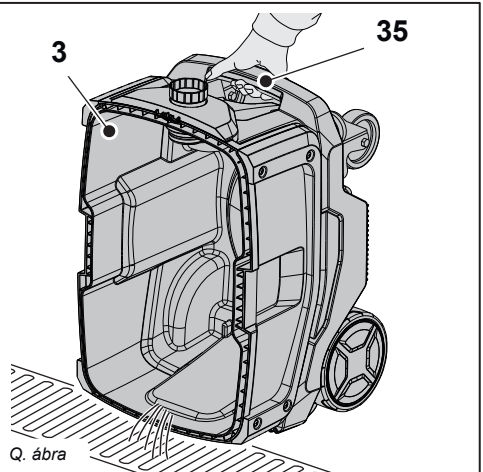
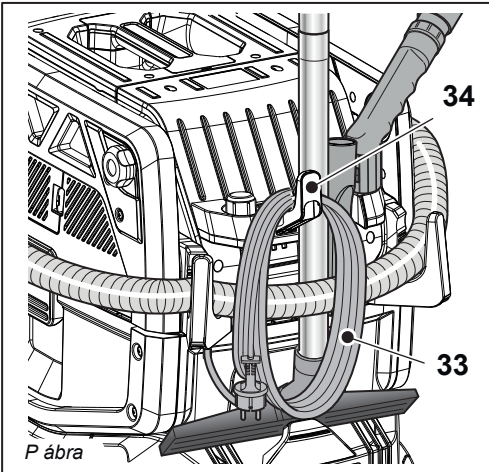
M. ábra



N. ábra



O ábra



# TARTALOMJEGYZÉK

<b>MŰSZAKI ADATOK .....</b>	<b>2</b>
<b>BEVEZETÉS.....</b>	<b>3</b>
<b>FELHASZNÁLÁSI TÍPUS.....</b>	<b>4</b>
<b>A KÉSZÜLÉK ELŐKÉSZÍTÉSE.....</b>	<b>4</b>
Porszívó .....	4
Az eszközök csatlakoztatása .....	5
Folyadék elszívása .....	5
<b>A KÉSZÜLÉK HASZNÁLATA .....</b>	<b>6</b>
A készülék indítása porszívóként vagy folyadékészívóként.....	6
A készülék kikapcsolása .....	7
<b>TISZTÍTÁS ÉS KARBANTARTÁS .....</b>	<b>7</b>
Polár porzsák eltávolítása és cseréje (ha van).....	7
Hulladéktartály ürítése .....	8
Főszűrő ellenőrzése és tisztítása.....	8
Készülékek tisztítása.....	8
H osztályú patronszűrő csere.....	8
Vízszint érzékelők tisztítása .....	8
A vákuummotor szűrőjének ellenőrzése és tisztítása .....	8
<b>ALKATRÉSZEK .....</b>	<b>9</b>
<b>HIBAELHÁRÍTÁS.....</b>	<b>9</b>

## MŰSZAKI ADATOK

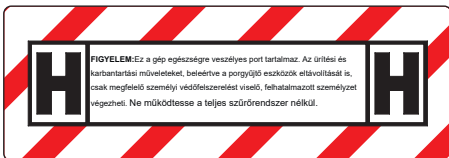
TOOL PRO WDA 40	OsztályL	OsztályM	OsztályH
Porszívó berendezés		■	
Folyadékszívó berendezés		■	
Feszültség – Frekvencia	220 - 240 V~ 50/60 Hz		
Maximális teljesítmény (szívás)	1350 W		
Névleges teljesítmény (szívás)	1100 W		
Tápterhelésű elektromos aljzat	2400 W		
Teljes teljesítmény $\Sigma$	3500 W		
Hangnyomás (LpA)	73,4 dB(A)		
Tolerancia (KpA)	2,5 dB(A)		
Rezgésszint	< 2,5 m/s <sub>2</sub>		
IP kód	IPX4		
A főszűrő szűrőfelülete	0,5 m <sub>2</sub>		
Légáramlat	273,6 m <sup>3</sup> /h		
Szívás	250 hPa		
Tartály kapacitás	41 l		
Hasznos kapacitás	26 l		
Hasznos kapacitású gyapjúzsák	20 l		
Tápkábel hossza	7 m		
Méretek (hosszúság x szélesség x magasság)	625 x 385 x 545 mm		
Súly (tartozékok nélkül)	21 kg		
Szívótömlő átmérője	Ø 33 mm		
<b>M és H osztályú szívócső átmérők</b>	-	<b>Ø 21 - Ø 29 - Ø 33 - Ø 38 mm</b>	
<b>Szűrőfelület H osztályú szűrő</b>	-	-	<b>0,8 m<sub>2</sub></b>



**L osztály-**Veszélyes porok felszívására alkalmas, L osztályú gépen található címke a por elválasztására, az elfoglalt térfogattól függő expozíciós határértékkel  $\geq 1$  mg/m<sup>3</sup>.



**M osztály-**Közepes kockázatú, veszélyes porok felszívására alkalmas, M osztályú gépen található címke a por elválasztására, az elfoglalt térfogattól függő expozíciós határértékkel  $\geq 0,1$  mg/m<sup>3</sup>.



**H osztály-**A nagy kockázatú veszélyes porok felszívására alkalmas, H osztályú gépen található címke a por elválasztására, az elfoglalt térfogattól függő expozíciós határértékkel < 0,1 mg/m<sup>3</sup>.



## BEVEZETÉS



### **VESZÉLY:**

**A gép használata előtt figyelmesen olvassa el a „BIZTONSÁGI AJÁNLÁSOK PORSZÍVÓKHOZ” című felyezetet az alábbi kiegészítéseket.**



### **FIGYELEM:**

- A munkáltató köteles tájékoztatni, oktatni és betanítani a használót a hatályos jogszabályok által előírtak szerint.
- Mielőtt ezzel a géppel dolgozna, készüljön fel és képezzen ki a kézikönyv figyelmes elolvasásával. Nem jogosult és nem képzett személyek nem használhatják ezt a gépet.
- Mérgező anyagokat tilos felszívni, kivéve, ha a gép fel van szerelve az adott portípushoz szükséges speciális szűrőkkel, amelyeket az érvényes nemzeti szabványok szigorú betartása mellett kifejezetten kérnie kell.
- A készülék használata előtt a kezelőt tájékoztatni kell és ki kell képezni a gép használatára, valamint azokról az anyagokról, amelyekhez a készüléket használni fogják, beleértve a leszívott anyagok eltávolítását és ártalmatlanítását.
- Karbantartáshoz a gépet a lehető legnagyobb mértékben szét kell szerelni, meg kell tisztítani és meg kell javítani anélkül, hogy a karbantartó személyzetre és másokra nézve veszélyt jelentene.

Az óvintézkedések közé tartozik a szétszerelés előtti fertőtlenítés, a helyiségek megfelelő szellőztetése a gép szétszerelése esetén, a karbantartási zóna tisztítása és a személyzet megfelelő védelme.

- Karbantartás vagy javítás során minden olyan szennyezett alkatrészt el kell távolítani, amelyet nem lehet megfelelően tisztítani; ezeket az alkatrészeket át nem eresztő zsákokba kell helyezni az adott típusú hulladéokra vonatkozó hatályos előírások szerint.
- A gyártónak vagy egy képzett személynek évente legalább egyszer ellenőriznie kell a készüléket, például ellenőrizve, hogy a szűrőrendszer sértetlen-e, megfelelő-e a légáramlás és a gép vezérlőrendszere megfelelően működik-e.

Ezenkívül a H osztályú gépek szűrőrendszerét legalább évente egyszer ellenőrizni kell a 60335-2-69 szabványban leírtak szerint.

22.AA.201.2. Ha a teszt sikertelen, a H osztályú szűrőt ki kell cserélni, és újra meg kell vizsgálni.

- M és H osztály esetén a gépet kívülről fertőtleníteni kell egy elszívó segítségével, egy ruhával vagy tömítőanyaggal kell kezelni, mielőtt a gépet a veszélyes területen kívülre vinné. Minden gépet fertőtlenítettnek kell tekinteni, miután elhagyták a veszélyes zónákat, és minden szükséges intézkedést elvégeztek a por szétszóródásának elkerülése érdekében.

- M és H osztály esetén a gépet alaposan meg kell tisztítani a szennyezett zóna elhagyása és szállítása előtt.
- Biztosítani kell a megfelelő légcserét abban a helyiségben, ahol a gépet használják. Kérjük, olvassa el a nemzeti szabványokat.

## FELHASZNÁLÁS TÍPUSA

Ezt a készüléket folyadékok vagy szilárd anyagok vagy mindkettő felszívására tervezték, a jelen kézikönyv bevezetőjében található műszaki adatok táblázata szerint. A fent felsoroltaktól eltérő felhasználás nem megengedett. Bármilyen, attól eltérő használat, amelyre a készülék készült, olyan rendellenes állapotot jelent, amely károsíthatja a készüléket, és komoly veszélyt jelenthet a felhasználóra nézve.



### VESZÉLY:

A gyártó nem vállal felelősséget a nem megfelelő vagy helytelen használatból eredő károkért.

Bármilyen más felhasználás mentesíti a gyártót a személyi és/ vagy vagyoni károkért való felelősség alól, és érvényteleníti a garanciális feltételeket.



### FIGYELEM:

Mindig használjon speciális szűrőket a felszívandó por vagy törmelék típusától függően.



### FIGYELEM:

Ne használja a készüléket:

- Forró anyagok vákuumozása.
- Ne szívjon fel gyúlékony, izzó, robbanásveszélyes vagy mérgező port/keveréket.
- Ez a gép nem alkalmas veszélyes por felszívására (hacsak nincs másképp jelezve).
- Ne használja a berendezést veszélyes környezetben.
- Ne használja a készüléket folyadékszívás üzemmódban por szívására és fordítva.



### FIGYELEM:

Ne használja a szabadban.

Ezt a készüléket a súlyát figyelembe véve szilárd, stabil, biztonságos és nem lejtős síkon, beltéren és száraz helyen kell tárolni.

## A KÉSZÜLÉK ELŐKÉSZÍTÉSE

### Porszívó



### VESZÉLY:

M és H osztályú porszívókhöz csak a „Műszaki adatok / M és H osztályú szívócsövek átmérői” táblázatban megadott átmérőjű tömlőket használjon. Olvassa el a „Szívócső átmérőjének kapcsolója” című fejezet utasításait is.

Megfelelő tartozékokkal felszerelt készülékeknél:

- Engedje el a karokat (1 A ábra), és távolítsa el a teljes fejegységet (2 B ábra).
  - Ellenőrizze, hogy a gyapjú szűrőzsák (4. C ábra) be van-e helyezve a hulladéktartályba (3. C ábra).
  - Ha a gyapjú szűrőzsák nincs meg, helyezze be az alábbiak szerint:  
Helyezze a gyapjú szűrőzsákot a fűvókára (5. C ábra) a nyak felett (6. C ábra).  
Óvatosan helyezze el a gyapjú szűrőzsákot a hulladéktartályban (3. B ábra).
  - Szerelje össze a teljes fejegységet (2. B ábra) és rögzítse a karokkal (1 A ábra).  
Rokonnal felszerelt készülékekhez.
  - Illessze a szívótömlő karmantyúját (7. D ábra) a hulladéktartályon lévő fűvókába (8. D ábra).
- A karmantyú (7. D ábra) kioldásához forgassa el kissé, és húzza kifelé.

**JEGYZET:**

*Ha a fűvókát (8. D ábra) nem használja, zárja le a mellékelt kupakkal (9. D ábra).*

- Csavarja fel az ergonomikus fogantyút (11. E ábra).  
csatlakoztassa a hajlékony csőhöz (10 E ábra).
- Csatlakoztassa a hosszabbítót (12. F. ábra) az ergonomikus fogantyúhoz (11. F. ábra).
- Csatlakoztassa a két merev nyúlványt (12-13 G ábra).
- Rögzítse a választott tartozékot a merev hosszabbítóhoz (13 H. ábra) (szívófej, kefe rögzítés, résszerszám stb., H ábra).

**JEGYZET:**

*A szívóerő a markolaton a fogantyú elfordításával állítható (14 I. ábra). Forgassa el a fogantyút a kis ablak fölött (15. I. ábra), hogy csökkentse a szívást.*

**JEGYZET:**

*A szűkítő hüvely a hajlékony csőre szerelhető (10 E ábra).*

**Eszközök csatlakoztatása****Elektromos szerszám csatlakozás**

- Emelje fel a fedelet (16. J ábra), és csatlakoztassa az elektromos késziszerszám csatlakozóját a konnektorba (17. J ábra) van a porszívó fején (legnagyobb megengedett teljesítmény 2400 W).

**Pneumatikus szerszámcsatlakozás (opcionális)**

- Tartozékokkal felszerelt készülékekhez
- Csatlakoztassa a pneumatikus szerszám tömlőjét (18. J ábra) a megfelelő csatlakozóhoz (19. J ábra), amely a porszívó fején található.
- Csatlakoztassa a pneumatikus tápvezetékét (20. J ábra) a porszívó fején található szerelvényhez (21. J ábra) (a megengedett legnagyobb nyomás 10 bar).

**Folyadék szívás****FIGYELEM:**

Áramütés veszélye!

- Hab vagy folyadék szívárgása esetén azonnal kapcsolja ki a készüléket. Ürítse ki a gyűjtőtartályt és tisztítsa meg a szűrőket a vonatkozó bekezdésekben leírtak szerint.

**JEGYZET:**

*Rendszeresen tisztítsa meg a vízszintérzékelőket, és ellenőrizze a kopás állapotát a vonatkozó bekezdésben leírtak szerint.*

Megfelelő tartozékokkal felszerelt készülékeknél:

- Engedje el a karokat (1 A ábra), és távolítsa el a teljes fejegységet (2 B ábra).
- Távolítsa el a gyapjúzsákot (4. C. ábra), ha van.

- Szerelje össze a teljes fejegységet (2. B ábra). és rögzítse a karokkal (1 A ábra).
- Illessze a szívótömlő karmantyúját (7. D ábra a hulladékartályon lévő fűvókába (8. D ábra).
- A karmantyú (7. D ábra D) kioldásához forgassa el kissé, és húzza kifelé.
- Csatlakoztassa az ergonomikus fogantyút a csavarral (11. ábra E) a rugalmas csőhöz (10. E ábra).
- Csatlakoztassa az ergonomikus fogantyút (11. F. ábra) a hosszabbítóhoz (12. F. ábra).
- Csatlakoztassa a két merev nyúlványt (12-13 G ábra).
- Rögzítse a választott tartozékot a merev hosszabbítóhoz (13 H ábra (szívófej, padló szerszám stb. H ábra).

## A KÉSZÜLÉK HASZNÁLATA

- A készülék kerekkel van felszerelve, és könnyen mozgatható a fejen található ergonomikus fogantyú segítségével, vagy a fogantyú segítségével tolnak (22 K ábra, opcionális).
- Ha van, lazítsa meg a gombokat (23. ábra L) és forgassa el a fogantyút (22. K ábra, opcionális), majd rögzítse a kívánt pozícióban a gombokkal (23. L ábra).
- A készülék felemeléséhez használja a fejen található ergonomikus fogantyút (24. K ábra).
- A készülék blokkolásához használja a fékpedált (25 M ábra) a görgős kerekeken.

## A készülék indítása porszívóként vagy folyadékszívóként

- Dugja be a fő csatlakozódugót (26. N ábra) az elektromos aljzatba.

## Főkapcsoló (27. ábra, O)

- Fordul



Az elektromos szerszám aljzatában (17. J ábra) áram van, és a szívóegység ki van kapcsolva.

- Fordul



A szívóegység mindig be van kapcsolva.

- Fordul



A szívóegység a csatlakoztatott szerszám indításakor indul el.

- Fordult "



Az automata szűrőtisztító kapcsolóval (28. O ábra) kombinálva a „TOVÁBB”, elindul az intenzív szűrőtisztítás (3 fújás és maximális szívóerő). Elengedéskor a főkapcsoló

visszavált



jelre vált.

## “NONSTOP VAC!” szűrőtisztító kapcsoló (28. O ábra)

A gép „NONSTOP VAC!” nevű szűrőtisztító rendszerrel rendelkezik. Indításakor egy automatizált tisztítási ciklus fut le, hogy biztosítsa a legjobb szívó- és szűrési teljesítményt.

- Amikor az „ON” és a főkapcsolóval kombinálva (27. O ábra)

ON



gombon elindul

az automata szűrőtisztító rendszer (3 fújás az elején, majd 1 fújás 12 másodpercenként).

- Bekapcsolt állapotban "OFF", a funkció le van tiltva.



## FIGYELEM:

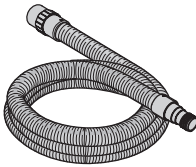
Ha a készüléket nedves porszívóként használja, tartsa a szűrőtisztító kapcsolót (28. O ábra) állásban "OFF".

## Szívóteljesítmény-beállító kapcsoló (29. O ábra)

- Forgassa el a kapcsolót a szívóteljesítmény növeléséhez vagy csökkentéséhez.

## A szívócső átmérőjének kapcsolója (30. O ábra)

Csak H és M osztályú eszközökhöz:  
A megfelelő levegőszívási sebesség biztosításához fordítsa a kapcsolót a használt hajlékony cső átmérőjével megegyező értékre.

<b>21</b>	ø21	
<b>29</b>	ø29	
<b>33</b>	ø33	
<b>38</b>	ø38	

### JEGYZET:

Amikor a zsák vagy a hulladékartály megtelik, a zaj megnő, és a készülék már nem szív. Nedves porszívóként történő használat esetén, amikor a tartály megtelik, a szívó motor leáll.


Ezután kapcsolja ki a készüléket és üritse ki a tartályt a vonatkozó bekezdésben leírtak szerint.

## Patronsűrű LED figyelmeztető lámpa (31. O ábra)

Csak H osztályú eszközökhöz:

- Ha a LED  villog, a problémák azonosításához és megoldásához olvassa el a „Hibaelhárítás” fejezetet.

## A szívóegység LED-es figyelmeztető lámpa (32. O ábra) Csak H és M osztályú eszközökhöz:

- Ha a LED villog,  azt jelenti, hogy a levegő sebessége a csőben  $\leq 20$  m/s. A problémák azonosításához és megoldásához olvassa el a „Hibaelhárítás” fejezetet.

## A készülék kikapcsolása

- Fordítsa a főkapcsolót (27. O ábra)



állásba a készülék kikapcsolásához.

- (Ha van) húzza ki az elektromos szerszám csatlakozó dugóját (17. J ábra).
- Húzza ki a hálózati csatlakozót (26. N ábra) a konnektorból.
- Tekerje fel a kábelt (33. P ábra), és tárolja a kampón (34. P ábra).

### JEGYZET:

Szerelje szét a tartozékokat (hosszabbítók, fekéék stb.), és tárolja azokat a hátsó oldalon lévő speciális nyílásokban, ahogy az a P. ábrán látható.

## TISZTÍTÁS ÉS KARBANTARTÁS

### VESZÉLY:

Bármilyen karbantartási művelet elvégzése előtt húzza ki a készüléket az elektromos aljzatból.

### VESZÉLY:

Ezeket a műveleteket a hatályos jogszabályoknak megfelelően csak szakképzett és képzett személyzet végezheti, a szükséges védőruházat viselése mellett. Mindenesetre mindig hivatkozzon az aktuális nemzeti szabványokra és törvényekre.

## Polár szűrőzsák eltávolítása és cseréje (ha van)

- Engedje el a karokat (1 A ábra), és távolítsa el a teljes fejegységet (2 B ábra).
- Távolítsa el a gyapjú szűrőzsákot (4. C. ábra), és a törvényi előírásoknak megfelelően ártalmatlanítsa.
- Cserélje ki a gyapjú szűrőzsákot a fent jelzett módon.
- Szerelje össze az összes alkatrészt a szétszerelés fordított sorrendjében.

## Hulladéktartály ürítése

- Engedje el a karokat (1 A ábra), és távolítsa el a teljes fejegységet (2 B ábra).
- Helyezze a porszívót a lefolyó fölé, majd emelje fel a hulladéktartályt (3. Q ábra) használja a mellékelt fogantyút (35. Q ábra), amíg az teljesen ki nem ürül.
- Tisztítsa meg a hulladéktartály belsejét (3. Q ábra) tiszta vízzel, majd törölje le tiszta ruhával.
- Szerelje össze az összes alkatrészt a szétszerelés fordított sorrendjében.

## Napi takarítás

### Főszűrő ellenőrzése és tisztítása

- Emelje fel a hátsó ajtót (36. R. ábra) a kar segítségével.
- Távolítsa el a főszűrőt (37. R ábra).
- Tisztítsa meg a szűrőt (37. R. ábra) belülről kifelé irányuló levegősugárral; a szűrő

meleg vízzel mosható és csak teljesen megszáradva szerelhető vissza.

Cserélje ki, ha nagyon piszkos és kopott.

- Helyezze vissza a szűrőt (37. ábra, R) a nyílásába.
- Csukja be a hátsó ajtót (36. R ábra).

### Készülékek tisztítása

- Tisztítsa meg az egység testét vízzel vagy enyhe tisztítószerszel megnedvesített ruhával.
- Távolítsa el a teljes fejegységet, és folyó vízzel tisztítsa ki a hulladéktartályt, majd ürítse ki a fentiek szerint.
- Mindent a szétszerelés fordított sorrendjében szereljen össze.



**VESZÉLY:**

**Ne mossa a készüléket vízsugárral.**

## Időszakos ellenőrzések

### H osztályú patronszűrő csere

- Engedje el a karokat (1 A ábra), és távolítsa el a teljes fejegységet (2 B ábra).
- Fordítsa fejjel lefelé az egész fejegységet.
- Csavarja ki a négy csavart (38. S. ábra), és vegye le a szűrőfedelelet (39. S. ábra).
- Távolítsa el a patronszűrőt (40 S ábra), és a törvényi előírásoknak megfelelően ártalmatlanítsa.
- Cserélje ki a patronszűrőt.
- Szerelje össze az összes alkatrészt a szétszerelés fordított sorrendjében.



**FIGYELEM:**

A szűrőn lévő törmelékét és magát a szűrőt annak az országnak a szabványai szerint kell ártalmatlanítani, ahol a vákuumot használják.

### Vízszint érzékelők tisztítása

- Engedje el a karokat (1 A ábra), és távolítsa el a teljes fejegységet (2 B ábra).
- Fordítsa fejjel lefelé az egész fejegységet.
- Tisztítsa meg a vízszint-érzékelőket (41 S ábra), és ellenőrizze a kopás állapotát.
- Szerelje össze az összes alkatrészt a szétszerelés fordított sorrendjében.





### Vákuumos motorszűrő ellenőrzése és tisztítása





- Oldja ki a két reteszt (42. T ábra), és távolítsa el a fedelet (43. T ábra).
- Távolítsa el a szivacsűzőt (44. T ábra) Tisztítsa - meg a szivacsűzöt levegősugárral (45. T ábra).
- A szivacsűző meleg vízben mosható, és csak akkor kell cserélni, ha teljesen megszáradt; ha túl piszkos, cserélje ki újra.
- Mindent a szétszerelés fordított sorrendjében szereljen össze.

## ALKATRÉSZEK

Kód	Leírás	M osztály	L osztály
78072756714	Lapos szűrő M osztály	■	■
78072756713	Rugalmas tömlő D.33mm x 4m AS	■	■
78072756704	Rugalmas tömlő D.29mm x 4m AS	■	■

## HIBAEHÁRÍTÁS

PROBLÉMA	OK	MEGOLDÁS
<p>A szívómotor nem indul el és nem működik. (M és H osztályú változatokhoz)</p> <p>A szűrő  és a szívó LED  nem világít.</p>	A dugó nincs bedugva	Dugja be a dugót az elektromos aljzatba.
	Nincs áram.	Ellenőrizze a tápvezetékét.
	Szívómotor túlmelegedett.	Ellenőrizze, hogy a motor megfelelően működik-e.
	Szívómotor sérült.	Cserélje ki a motort. (*)
<p>A szívás gyenge. (M és H osztályú változatok) A szívó LED  villog, és hangjelzés hallható; A levegő sebessége a csőben ≤ 20 m/s.</p>	Szívócső átmérője nem kombinálható a használt flexibilis csővel.	Fordítsa a kapcsolót a használt hajlékony cső megfelelő átmérőjére.
	Hulladékartály megtelt.	Üresítse a tartályt.
	Gyapjűzsák megtelt.	Cserélje ki a porzsákat.
	Szűrő elemek eltömődtek.	Tisztítsa meg a szűrő alkatrészeit.
		Tisztítsa meg vagy cserélje ki a patronszűrőt.
	Tartozékok vagy a csövek eltömődtek.	Ellenőrizze és tisztítsa meg a rugalmas csövet és a szívófűvókát.
	Sérült a szívó motor.	Cserélje ki a motort. (*)
	Szívó fűvóka kopott vagy sérült.	Ellenőrizze és cserélje ki a gumibetéteket.
<p>(H osztályú változat esetén) Gyenge a szívás, a szűrő LED villog  és hangjelzés hallható.</p>	Nincs patron szűrő.	Szerelje be a szűrőt.
	Patronszűrő eltömődött ill. sérült.	Tisztítsa meg vagy cserélje ki a szűrőt.

PROBLÉMA	OK	MEGOLDÁS
<p>A szivómotor leáll. (M és H osztályú változatokhoz) A szűrő  és a szívás  LED-jei világítanak, és megszólal a hangjelzés.</p>	<p>Használja száraz porszívóként. Szivómotor túlmelegedett.</p>	<p>Várjon néhány percet, amíg a szivómotor lehűl.</p> <p>Ellenőrizze és tisztítsa meg az összes alkatrészt, amely veszélyeztetheti a megfelelő szívást.</p> <p>Ellenőrizze a szellőző rácsokat szivómotor hűtéséhez.</p>
<p>A szivómotor leáll. (M és H osztályú változatokhoz) A szűrő  és a szívás  LED-jei egyszerre villognak, és hangjelzés hallható.</p>	<p>Használja nedves porszívóként. Hulladéktartály tele van.</p>	<p>Üritse ki a tartályt.</p>

(\*) Karbantartsás a Ghibli & Wirbel szervizközpontban.



**HU EC Megfelelőség nyilatkozat**

Ezúton kijelentjük, hogy az alábbiakban ismertetett gép megfelel az EU-irányelvek vonatkozó alapvető biztonsági és egészségvédelmi követelményeinek, mind alapvető kialakításában és felépítésében, mind az általunk forgalomba hozott változatban. Ez a nyilatkozat érvényét veszti, ha a gépet előzetes jóváhagyásunk nélkül módosítják.

**Termék**

PORSZÍVÓ

**MODELL****CIKKSZÁM**

CV4E 40/L

78072754265

CV4E 40/M

78072754268

**Vonatkozó EU-irányelvek**

2006/42/CE

2014/30/UE

2011/65/UE

**Hatályos Uniós szabványok**

EN 60335-1

EN 60335-2-69

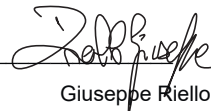
EN 50581

**Alkalmazott előírások**

-

A Nyilatkozat aláírására jogosult személy neve és beosztása  
Giuseppe Riello, a Ghibli & Wirbel SpA vezérigazgatója

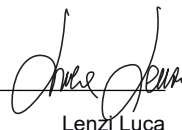
Aláírás



Giuseppe Riello

A műszaki kézikönyv kiadására jogosult személy neve és címe  
Luca Lenzi, a Ghibli & Wirbel SpA,  
Via Circonvallazione 5, 27020 Dorno (PV),  
Olaszország.

Aláírás



Lenzi Luca

Dorno (PV), 2021.06



# NORTON

SAINT-GOBAIN

## SAINT-GOBAIN ABRASIVES

Rue de l'Ambassadeur - BP8, 78 702 Conflans Cedex, France

T.+33 (0)1 34 90 40 00 F.+33 (0)1 39 19 89 56

## SAINT-GOBAIN HUNGARY KFT

2040 Budaörs, Puskás Tivadar u. 1.

T.+36 (30) 98 69 411

[www.nortonabrasives.com](http://www.nortonabrasives.com)

## KERESKEDŐ



## Gyártó: Ghibli & Wirbel SpA

Via Circonvallazione, 5-27020 Dorno PV - Italia

T.+39 0382 848811 F.+39 0382 84668 M.info@ghibliwirbel.com

[www.ghibliwirbel.com](http://www.ghibliwirbel.com)

100%-ban OLASZORSZÁGBAN KÉSZÜLT



Cod. 8050884 - 1<sup>ed.</sup> - 2021.06